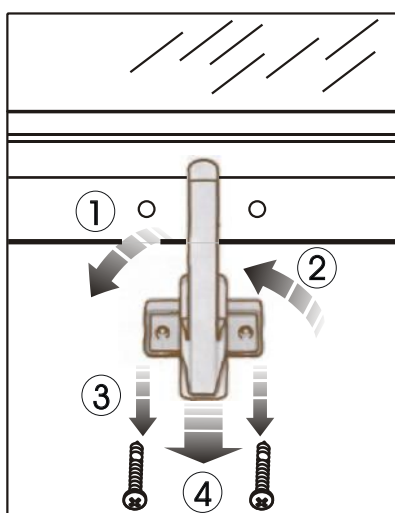
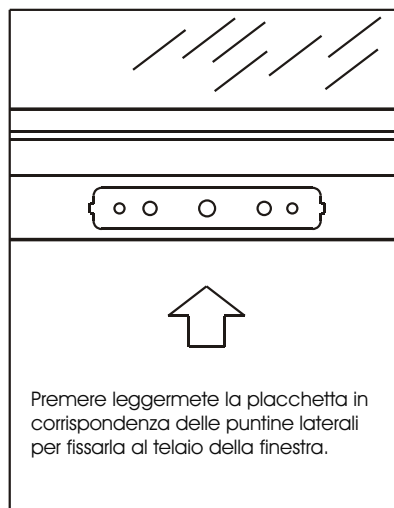
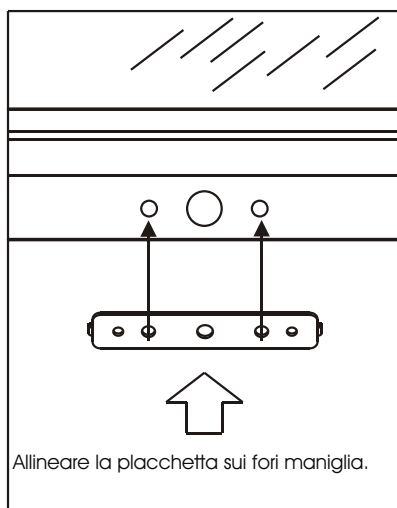


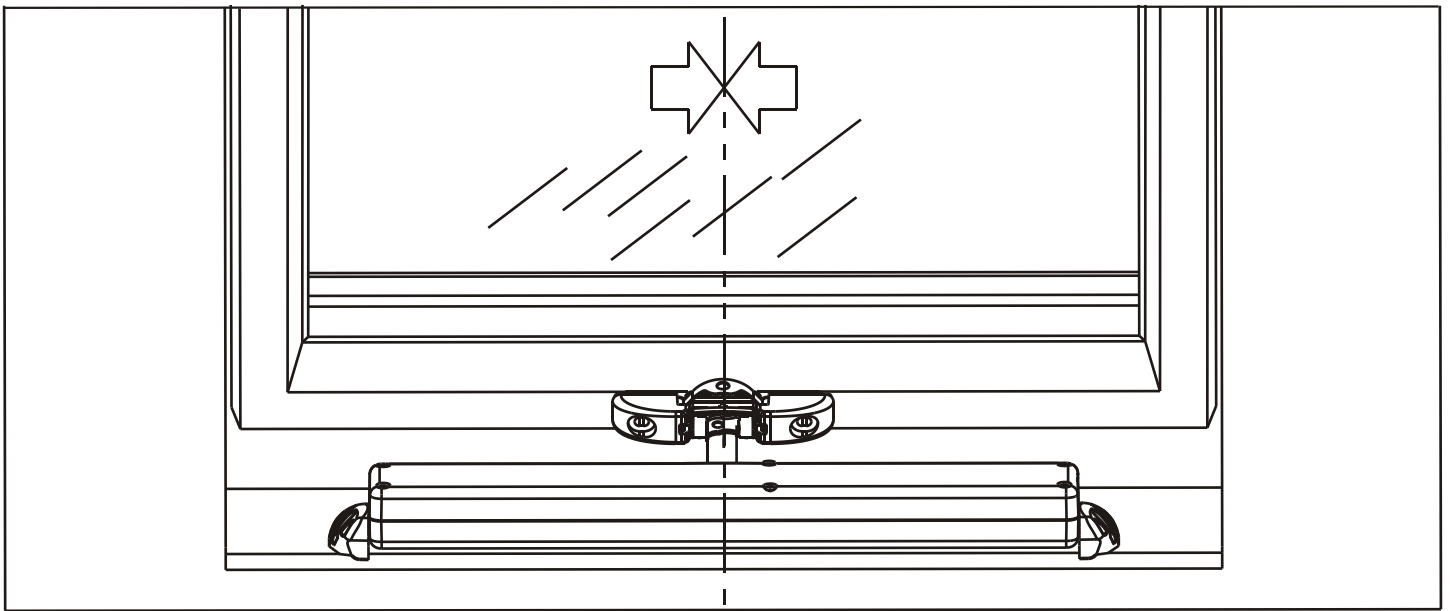
1) Rimuovere la maniglia seguendo quanto indicato nel disegno sottostante.



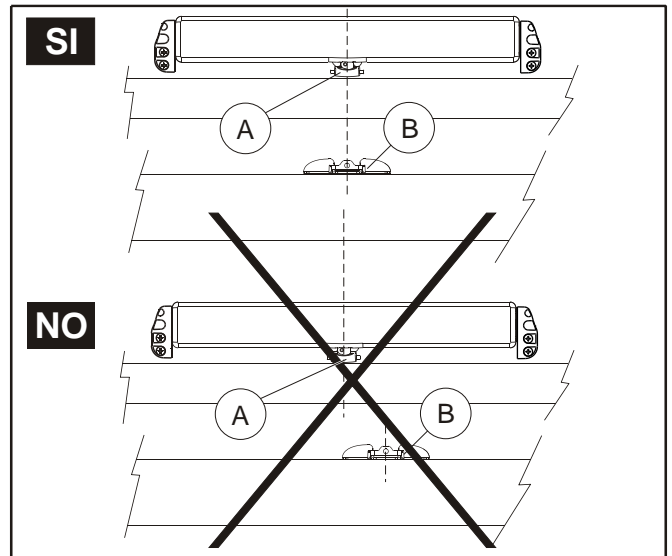
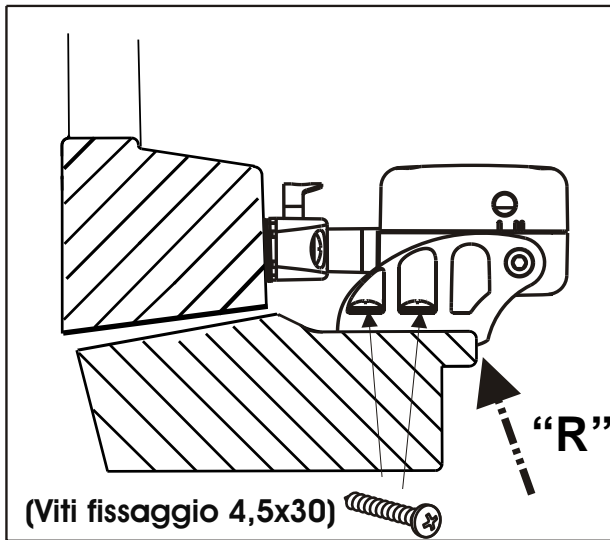
- ① Ruotare la maniglia in posizione verticale.
- ② Sollevare il coperchietto viti e ruotarlo di 90°.
- ③ Svitare le viti di fissaggio.
- ④ Sfilare la maniglia.

2) Riportare l'attacco all'infisso utilizzando la placchetta di centraggio sulle forature esistenti.





3) Inserire il terminale catena nell'attacco all'infisso e verificarne il corretto aggancio esercitando una leggera trazione con l'attuatore, quindi fissare le staffe laterali. Assicurarsi che il fermo di riscontro "R" della staffa sia in posizione come indicato nel disegno.



UTILIZZO DEL SISTEMA DI SGANCIO RAPIDO

Comandare l'apertura della finestra per mezzo dell'attuatore facendo fuoriuscire la catena per 5-10cm., togliere l'alimentazione e quindi premere il pulsante di sgancio, così come indicato nel disegno "s".



MANOVRE DI EMERGENZA

Nel caso si renda necessario azionare in chiusura il serramento manualmente, per mancanza di energia elettrica o bloccaggio del meccanismo, seguire le istruzioni sopra riportate.



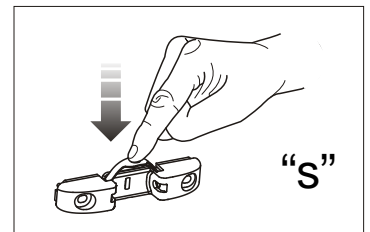
NELL'IMPOSSIBILITÀ DI RAGGIUNGERE IL PULSANTE O DI ESEGUIRE LA MANOVRA SOPRA DESCRITTA, SFILARE DALLE STAFFE DI ATTACCO AL SERRAMENTO L'ATTUATORE SVITANDO LE APPOSITE VITI.



PER ULTERIORI INFORMAZIONI AL RIGUARDO FARE RIFERIMENTO AL MANUALE TOPP PRESENTE A CORREDO CON L'APPARECCHIO.



Attenzione: Utilizzare il pulsante di sgancio rapido del terminale catena solo con finestra aperta.



LA GARANZIA DELL'ATTUATORE DECADE QUALORA L'IMPIEGO DELLO STESSO NON SIA CONFORME ALLE ISTRUZIONI E NORME DESCRITTE NEL MANUALE ISTRUZIONI TOPP E NEL PRESENTE SCHEMA DI MONTAGGIO AGGIUNTIVO PREDISPOSTO APPOSITAMENTE PER LE FINESTRE DA MANSARDA FORNITE DA AXEL s.a.s. VIA BELVEDERE, 75 37026 PESCONTINA (VR) TEL./FAX.045-6700487-7157295.